

## Magistar Combi DI Horno mixto Eléctrico 10GN2/1

ARTÍCULO # \_\_\_\_\_

MODELO # \_\_\_\_\_

NOMBRE # \_\_\_\_\_

SIS # \_\_\_\_\_

AIA # \_\_\_\_\_



218918 (ZCOE102C3A30)

Magistar Combi DI horno mixto SIN BOILER con control digital, 10x2/1GN, eléctrico, programable, limpieza automática, puerta de 3 cristales

### Descripción

#### Artículo No.

Horno mixto con interfaz digital y selección guiada.

- Función de cocción al vapor sin boiler para añadir y retener la humedad.
- Sistema de distribución de aire AirFlow para lograr el máximo rendimiento con 5 niveles de velocidad del ventilador.
- Limpieza automática HP: sistema de autolimpieza automático e integrado. 4 ciclos automáticos (corto, medio, intensivo, aclarado).
- Modos de cocción: Programas (se pueden almacenar un máximo de 100 recetas); Manual; Ciclo de cocción EcoDelta.
- Puerto USB para descargar datos HACCP, programas y ajustes.
- Conectividad para acceso en tiempo real, actualización remota de software, HACCP, gestión de recetas y energía (opcional).
- Modo de respaldo automático para evitar tiempos de inactividad.
- Puerta de triple cristal con doble línea de luces LED.
- Sonda de temperatura central con sensor único.
- Construcción íntegramente en acero inoxidable.
- Se suministra con n.1 estructura para bandejas 2/1 GN, paso de 67 mm

### Características técnicas

- Sonda de temperatura de un solo sensor incluida.
- Zanussi Professional recomienda el uso de agua tratada para garantizar unos resultados de cocción óptimos y prolongar la vida útil del equipo. Compruebe las condiciones locales del agua para seleccionar el filtro de agua adecuado. Más información disponible en la página web.
- SkyClean: sistema de autolimpieza automático e integrado con 4 ciclos automáticos (corto, medio, intensivo, aclarado).
- Ciclo de convección en seco (máx. 300 ° C) ideal para cocción con baja humedad. Humectante automático (11 configuraciones) para la generación de vapor sin caldera
- Enfriamiento rápido automático y función de precalentamiento.
- Modo de programas: se puede almacenar un máximo de 100 recetas en la memoria del horno, para recrear exactamente la misma receta en cualquier momento. Programas de cocina de 4 pasos también disponibles.
- Cocción EcoDelta: cocción con sonda de temperatura que mantiene una diferencia de temperatura preestablecida entre el núcleo de los alimentos y la cámara de cocción.
- Función de vaporización sin boiler para agregar y retener la humedad para obtener resultados de cocción consistentes y de alta calidad.
- Ventilador con 5 niveles de velocidad de 300 a 1500 RPM y rotación inversa para una uniformidad óptima. El ventilador se detiene en menos de 5 segundos cuando se abre la puerta.
- El modo de copia de seguridad con autodiagnóstico se activa automáticamente si se produce una falla para evitar tiempo de inactividad.
- Sistema de distribución de aire OptiFlow para conseguir el máximo rendimiento en uniformidad de refrigeración/calefacción y control de temperatura gracias a un diseño especial de la cámara.
- Ciclo de limpieza corto: ciclo de limpieza optimizado con una duración de solo 33 minutos, que mejora la eficacia y reduce los tiempos de inactividad.
- Con el sistema de distribución de aire Airflow se logra el máximo rendimiento en la uniformidad de cocción y el control de la temperatura, gracias a un diseño especial de la cámara de cocción que combina un ventilador de velocidad variable de alta precisión
- 6 sensores, sonda multisensor mide la temperatura exacta del corazón del producto garantizando la seguridad alimentaria y una alta precisión (accesorio opcional).

### Construcción

- Fabricado completamente en acero inoxidable AISI 304.
- Certificación de protección de agua en spray IPX 5 para facilitar la limpieza.
- Cámara interna higiénica sin costuras con todas las esquinas redondeadas para facilitar la limpieza.
- Puerta triple acristalada con 2 paneles interiores con bisagras para facilitar la limpieza y doble línea de luces LED.
- Acceso frontal al tablero de control para facilitar el servicio.

### Interfaz de Usuario y Gestión de Datos

- Puerto USB para descargar datos HACCP, compartir programas de cocción y configuraciones fáciles de usar. El puerto USB también permite conectar la sonda sous-vide (accesorio opcional).

Aprobación: \_\_\_\_\_

- Interfaz digital con botones de retroiluminación LED con selección guiada.
- Conectividad para acceso remoto en tiempo real, gestión HACCP sencilla, aumento del tiempo de actividad de los equipos, seguimiento del consumo y gestión de la energía (requiere un accesorio opcional).

### Sostenibilidad

- Diseño centrado en las personas con certificación de 4 estrellas por ergonomía y facilidad de uso.
- El embalaje exterior de cartón está fabricado con un 70% de materiales reciclados y papel con certificación FSC\*, impreso con tinta ecológica a base de agua para apoyar la sostenibilidad y la responsabilidad medioambiental.

(\*Forest Stewardship Council es la organización líder mundial en gestión forestal sostenible).

- Los detergentes C22 y C25 están formulados sin fosfatos ni fósforo (el C25 tampoco contiene ácido maleico), por lo que son seguros tanto para el medio ambiente como para la salud humana.
- La puerta de triple cristal minimiza la pérdida de energía.

\*Aprox. -10% de consumo de energía en funcionamiento sin carga por convección, según prueba conforme a la norma ASTM F2861-20.

- Ahorra energía, agua, detergente y abrillantador con las funciones ecológicas.
- <p>La función Cooking Optimizer organiza la secuencia de cocción de los ciclos seleccionados, optimizando el trabajo en la cocina desde el punto de vista del tiempo y la eficiencia energética.</p>

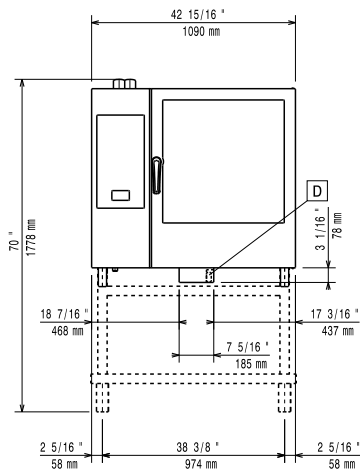
### accesorios opcionales

- Tratador de agua con cartucho y medidor de flujo (alto uso de vapor) PNC 920003
- FILTRO DE AGUA CON CARTUCHO Y CAUDALIMETRO PARA USO DE VAPOR MEDIO PNC 920005
- Kit de ruedas para 6 & 10 GN 1/1 & 2/1 (No aptas para bases desmontables) PNC 922003
- Parrillas de acero inoxidable AISI 304 - GN 1/1 PNC 922017
- Rejillas doble para pollo entero (8 por rejilla - 1,2 kg cada una), GN 1/1 PNC 922036
- Rejilla para horno en acero inoxidable AISI 304 - GN 1/1 PNC 922062
- Rejilla de acero inoxidable AISI 304 para Horno - GN 2/1 PNC 922076
- Unidad de pulverización lateral externa (debe montarse en el exterior e incluye soporte para montar en el horno) PNC 922171
- Par de Parrillas de acero inoxidable AISI 304 - GN 2/1 PNC 922175
- Bandeja para hornear para 5 baguettes en aluminio perforado con revestimiento de silicona, 400x600x38mm PNC 922189
- Bandeja para hornear con 4 esquinas en aluminio perforado, 400x600x20mm PNC 922190
- Bandeja para hornear con 4 esquinas en aluminio, 400x600x20mm PNC 922191
- Dos cestos de fritura para Hornos PNC 922239
- Rejilla de panadería / pastelería de acero inoxidable AISI 304 400x600mm PNC 922264
- Kit de apertura de puertas de doble paso PNC 922265

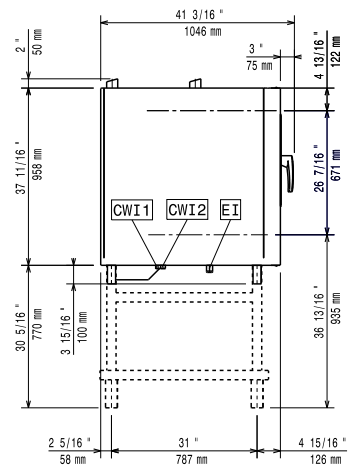
- Rejilla para pollo entero (8 por rejilla - 1,2 kg cada una), GN 1/1 PNC 922266
- Soporte+6 Espetones cortos-LW+CW Hornos Lengthwise y Crosswise PNC 922325
- Soporte P/Brochetas y Espetones PNC 922326
- 6 Espetones cortos PNC 922328
- Ganchos Multiusos PNC 922348
- 4 Patas ajustables para 6&10GN - 2 " 100-130MM PNC 922351
- Bandeja de recolectora de grasa, GN 2/1, H = 60 mm. PNC 922357
- Rejilla para pato entero (8 por rejilla - 1,8 kg cada una), GN 1/1 PNC 922362
- Manta térmica para horno y abatidor/ congelador 10 gn 2/1 PNC 922366
- Soporte de bandeja para 6 10 GN 2/1 - base para horno desmontable PNC 922384
- Soporte de recipiente de detergente montado en la pared PNC 922386
- SONDA USB DE SENSOR ÚNICO PNC 922390
- Módulo IoT para hornos Magistar y abatidores/ congeladores Rapido PNC 922421
- ROUTER DE CONECTIVIDAD (WiFi y LAN) PNC 922435
- Optimizador de vapor PNC 922440
- Kit recogida de grasa para base de armario de horno GN 1/1-2/1 (carro con 2 depósitos, dispositivo apertura/cierre para desagüe) PNC 922450
- Kit recogida de grasa para base abierta de horno GN 1/1-2/1 (carro con 2 depósitos, dispositivo apertura/cierre para desagüe) PNC 922451
- Kit recogida de grasa para hornos GN 1/1-2/1 (2 depósitos de plástico, válvula de conexión con tubo para desagüe) PNC 922452
- Estructura móvil para 10 x GN 2/1 (paso 65 mm) PNC 922603
- Estructura móvil para 8xGN 2/1, paso 80 mm PNC 922604
- Sistema Desliz.con asa- Hornos 10x2/1 GN PNC 922605
- Estructura de bandejas de pastelería con ruedas, para hornos 20 2/1 GN, paso 80mm. Apta para bandejas de pastelería 600x400 PNC 922609
- Base abierta con soporte de bandeja para hornos 6 y 10 GN 2/1 PNC 922613
- Base de armario con soporte de bandeja para hornos 6 y 10 gn 2/1 PNC 922616
- Kit de conexión externo para detergente y abrillantador. PNC 922618
- Kit de apilado para horno 6 GN 2/1 eléctrico sobre horno 6&10 GN 2/1 eléctrico H=120MM PNC 922621
- Carro para estructura deslizante para horno y Abatidor/ Congelador de 6 y 10 GN 2/1 PNC 922627
- Carro para estructura móvil para hornos de 6 GN 2/1 sobre 6 o 10 GN 2/1 PNC 922631
- Kit de drenaje de acero inoxidable para horno de 6 y 10 GN, diámetro = 50 mm PNC 922636
- Kit de drenaje de plástico para horno de 6 y 10 GN, diámetro = 50 mm PNC 922637
- Estructura banquetes 51 platos (paso 75 mm) para Horno y Abatidor/ Congelador 10xGN 2/1 PNC 922650
- Bandeja de deshidratación - GN 1/1 H=20MM PNC 922651
- Bandeja de deshidratación - GN 1/1 1 PISO PNC 922652

- Base abierta para hornos 6 & 10 GN 2/1 - DESMONTABLE PNC 922654
- Protector térmico para 10 GN 2/1 Horno PNC 922664
- Protector térmico para hornos apilados 6GN 2/1 SOBRE 10 GN 2/1 PNC 922667
- Kit para fijar el horno a la pared PNC 922687
- 4 PATAS REGULABLES PARA HORNOS 6 Y 10 GN, 100-115MM PNC 922688
- Soporte de bandeja para horno base 6 y 10 GN 2/1 PNC 922692
- Soporte de recipiente de detergente para base abierta PNC 922699
- Rejilla de parrillas PNC 922713
- Soporte de sonda para líquidos PNC 922714
- CAMPANA ANTIOLORES+VENTIL.6&10GN 2/1 HORNO ELÉCTRICO PNC 922719
- CAMPANA ANTIOLORES+VENTIL. PARA HORNOS APILADOS 6+6&10 GN 2/1 HORNO ELÉCTRICO PNC 922721
- CAMPANA DE CONDENSACIÓN CON VENTILADOR PARA HORNO ELÉCTRICO 6 & 10GN 2/1 PNC 922724
- CAMPANA DE CONDENSACIÓN CON VENTILADOR PARA HORNO APILADOS 6+6&10 GN 2/1 ELÉCTRICO PNC 922726
- CAMPANA DE EXTRACCIÓN CON VENTILADOR PARA HORNOS DE 6 Y 10 GN 2/1 PNC 922729
- CAMPANA DE EXTRACCIÓN CON VENTILADOR PARA HORNOS APILADOS DE 6+6&10 GN 2/1 PNC 922731
- CAMPANA DE EXTRACCIÓN SIN VENTILADOR PARA HORNOS 6&10 GN 2/1 PNC 922734
- CAMPANA DE ESCAPE SIN VENTILADOR PARA HOROS APILADOS DE 6 + 6 Y 10 GN 2/1 PNC 922736
- 4 Patas de altura ajustable para hornos de 6 y 10 GN - 230-290MM PNC 922745
- Bandeja para cocción estática tradicional - H = 100MM PNC 922746
- Plancha de doble cara, ranurada y un lado liso, 400x600mm PNC 922747
- CARRO PARA KIT DE RECOLECCIÓN DE GRASA PNC 922752
- Reductor de presión de entrada de agua PNC 922773
- Kit de instalación de sistema de gestión de picos de energía eléctrica de hornos 6 GN y 10 GN PNC 922774
- Recipientes antiadherente GN 1/1 H=20 MM PNC 925000
- Bandeja antiadherente - GN 1/1 H=40MM PNC 925001
- Recipiente Antiadherente GN 1/1 H=60MM PNC 925002
- Plancha de doble cara, un lado marcado y un lado liso, GN 1/1 PNC 925003
- Parrilla de horno de aluminio - GN 1/1 PNC 925004
- Sartén para freír para 8 huevos, panqueques, hamburguesas - GN 1/1 PNC 925005
- Bandeja para hornear con 2 esquías - GN 1/1 PNC 925006
- Rejilla para 28 Patatas-Horno GN 1/1 PNC 925008

**Alzado**

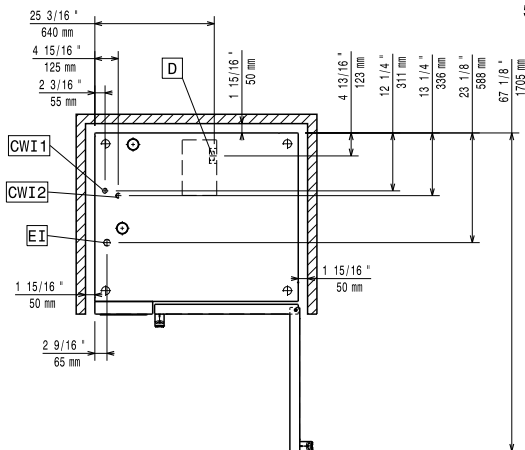


**Lateral**



- CWI1** = Entrada de agua fría 1 (limpieza)
- CWI2** = Entrada de agua fría 2 (generador de vapor)
- D** = Desagüe
- DO** = Desbordamiento de la tubería de desagüe
- EI** = Conexión eléctrica (energía)

**Planta**



**Eléctrico**

Suministro de voltaje	380-415 V/3N ph/50-60 Hz
Potencia eléctrica max.:	37.9 kW
Potencia eléctrica por defecto:	35.4 kW

**Agua**

Temp. máx. entrada de suministro de agua:	30 °C
Conexión de entrada de agua "CWI1-CWI2":	3/4"
Presión bar min/max::	1-6 bar
Cloruro:	<10 ppm
Conductividad:	>50 µS/cm
Desagüe "D":	50mm

**Capacidad**

GN:	10 (GN 2/1)
Máxima capacidad de carga:	100 kg

**Info**

Bisagras de la puerta	Derecho
Dimensiones externas, ancho	1090 mm
Dimensiones externas, fondo	971 mm
Dimensiones externas, alto	1058 mm
Pesp:	188 kg
Peso neto	163 kg
Peso del paquete	188 kg
Volumen del paquete	1.59 m³

**Certificaciones ISO**

ISO Standards:	ISO 9001; ISO 14001; ISO 45001; ISO 50001
----------------	---